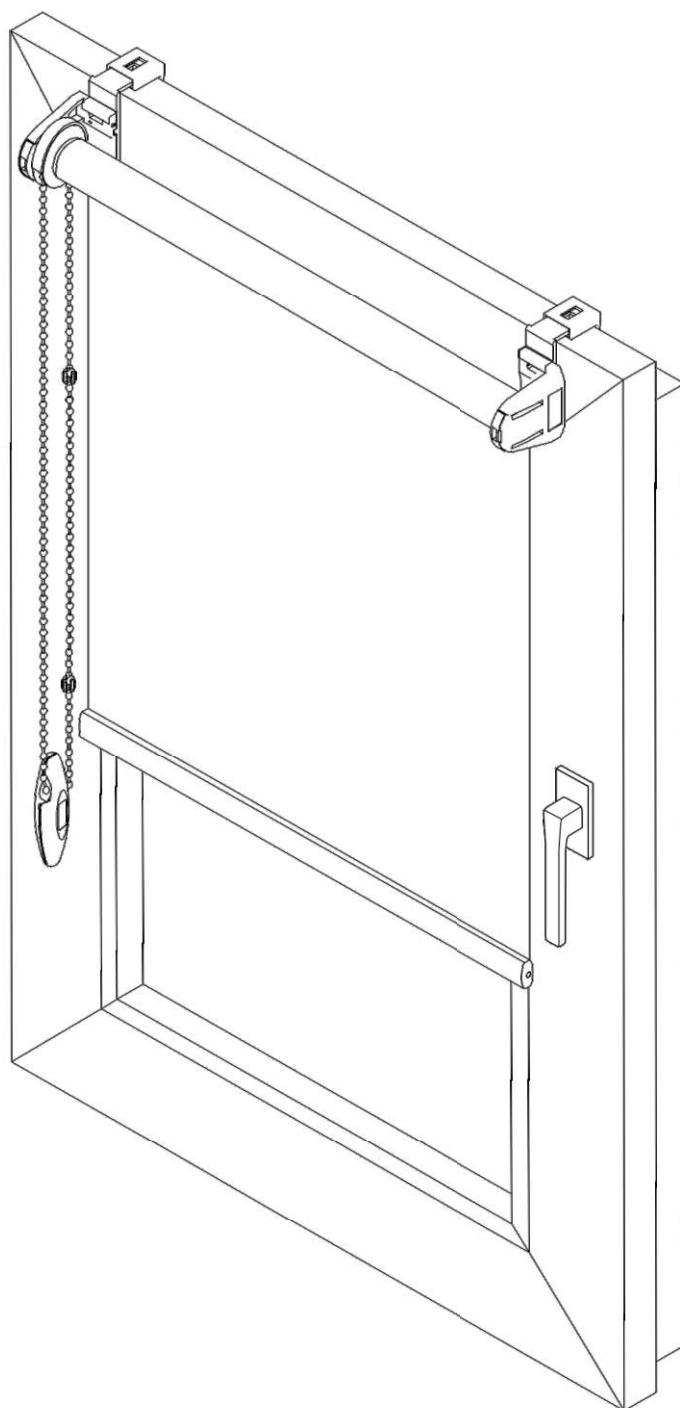
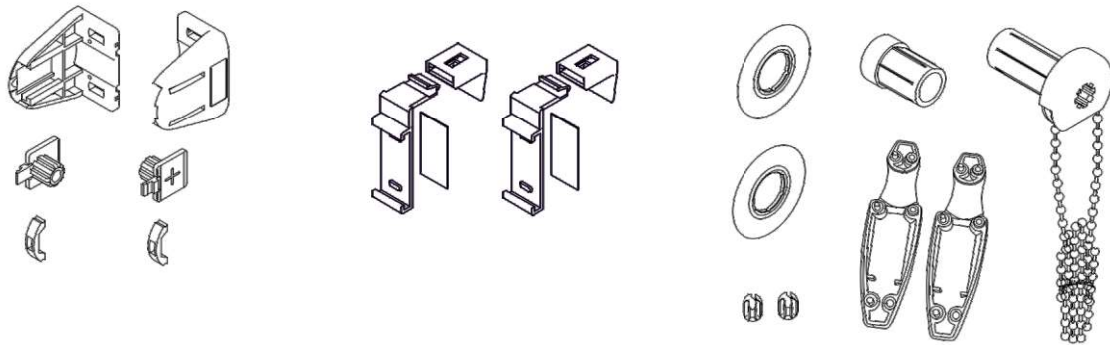


## Montageanleitung für eine am Fensterrahmen montierte Stoffrolle

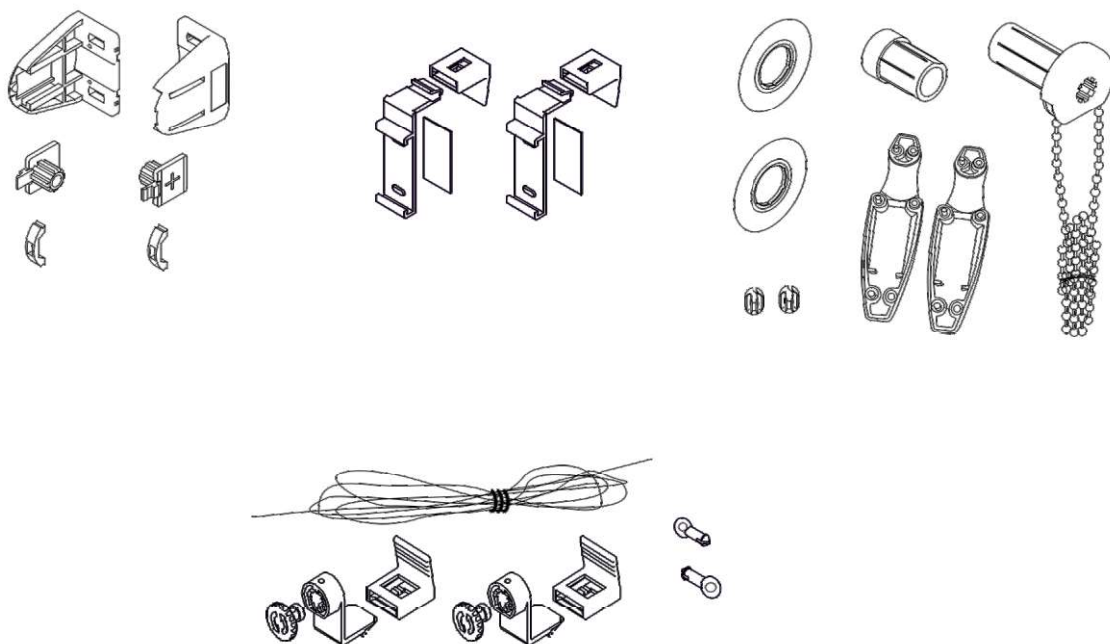


Das Set enthält neben dem Materialrollo folgende Befestigungselemente:

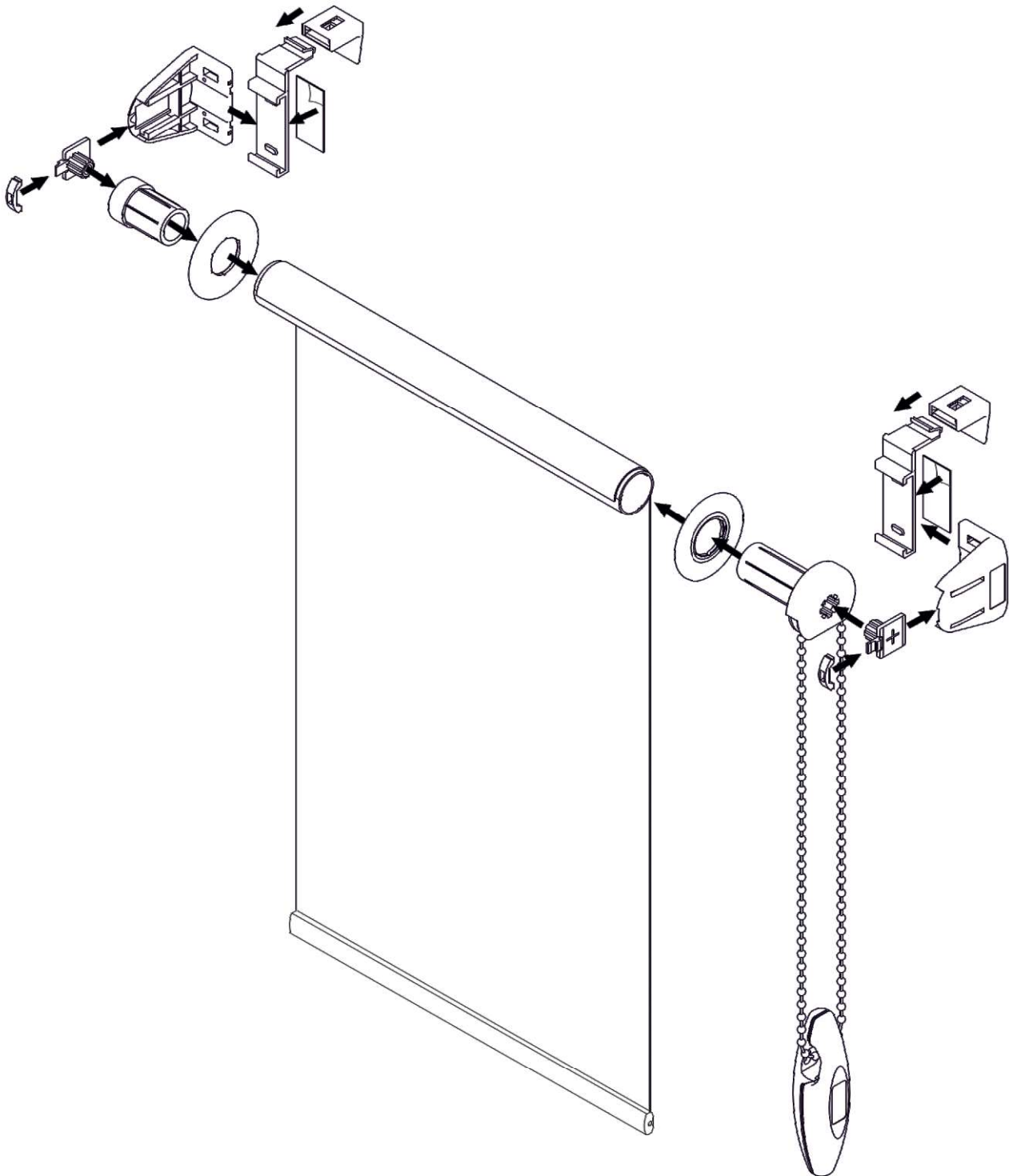
### Variante I - Rollo ohne seitliche Führung



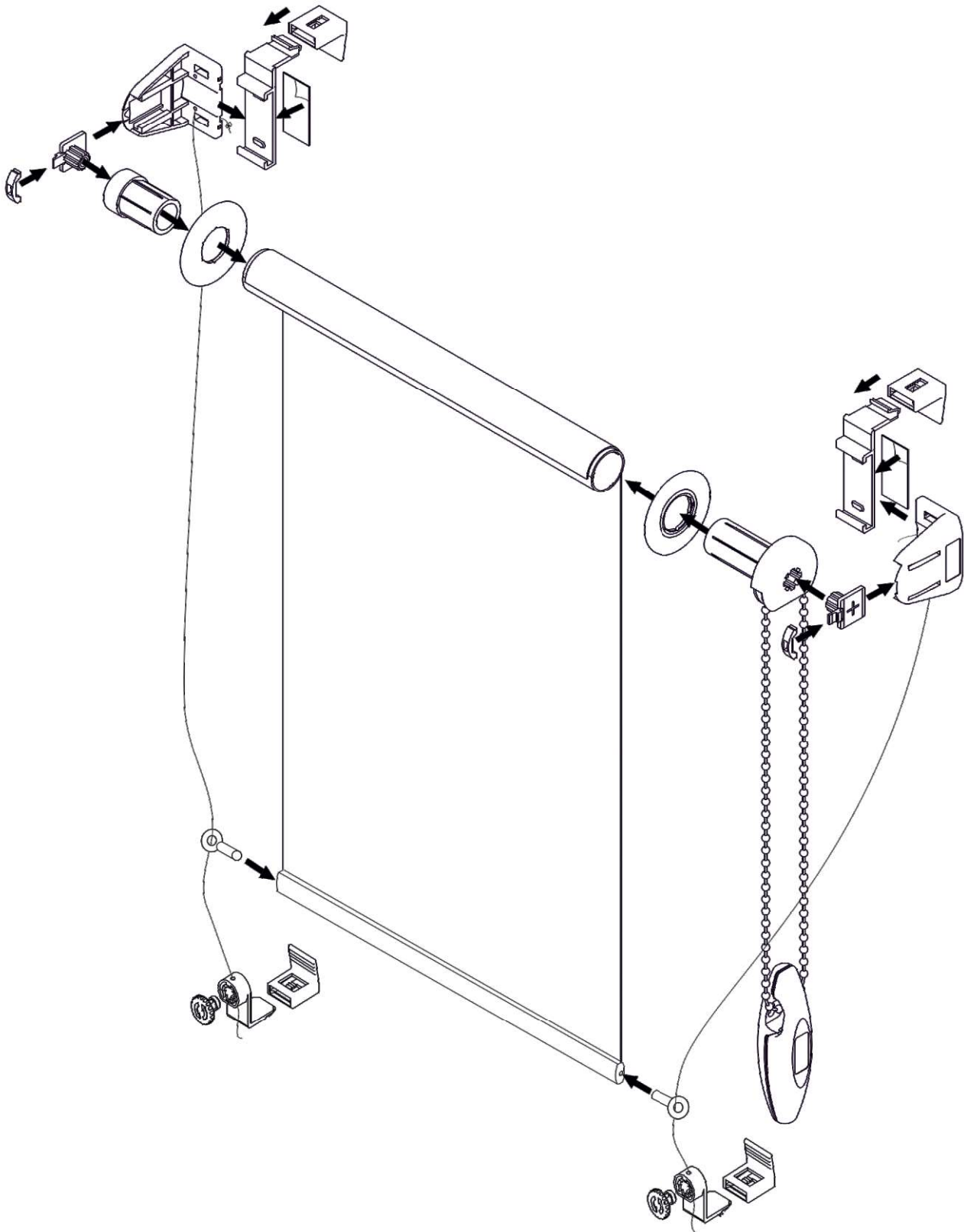
### Variante II - Rollladen mit seitlicher Führung (mit Linien)



# Montageplan der Montageelemente mit Stoffrollo, Variante I - ohne seitliche Führung



# Montageplan der Montageelemente mit Stoffrollo, Variante II - mit seitlicher Führung



Hängen Sie das Stoffrollo an den Fensterrahmen, befestigen Sie die Schlösser an der Kette und ziehen Sie bei Variante II die Schnur mit dem Knopf fest

